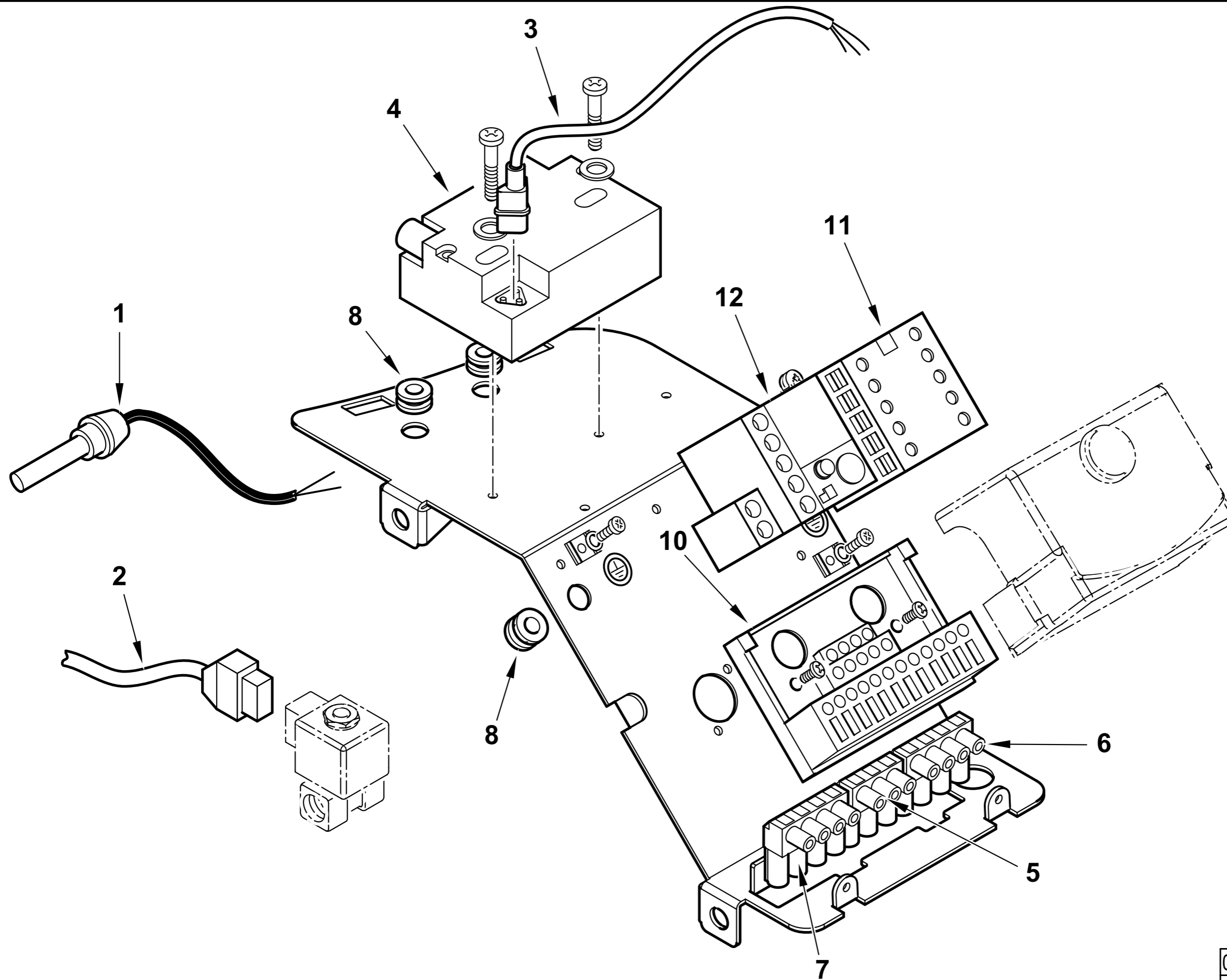


35755410 TBL 60 P 60Hz

| Rif. | Codice | Descrizione |
|------|------------|--------------------------------|
| 1 | 0025010006 | AS.CANNOTTO DIFFUSORE TBL60 |
| 2 | 0005140236 | PASSAFILO GOMMA 14X10X3 F7 |
| 3 | 23839 | GUARNIZIONE OR 3125 |
| 4 | 0020020030 | VETRINO 37X3 SPARK30 |
| 5 | 0005010207 | MOTORE TRIF. KW0,65 230-400/60 |
| 6 | 0025010049 | VENTOLA D.200X90 TBL60 60HZ |
| 7 | 0025010037 | DISCO STAMP. D115XA(44X25) |
| 8 | 0005060037 | SOPPRESSORE A FILO 5000 OHM |
| 9 | 0005020054 | CAVO A.T. L=700 D7 BOC. D.4 |
| 10 | 0005140115 | CAPPUCCIO TERM.LE A.T. |
| 11 | 0025010008 | AS.CANNOTTO P.U. TBL45 1°ST |
| 12 | 0025010009 | AS.CANNOTTO P.U. TBL45 2°ST |
| 13 | 0025010015 | PIASTRA REG. GRUPPO TBL45 |
| 14 | 0006020143 | DADO ES.LE 1/8"X4 CH13 |
| 15 | 29972 | RACCORDO IN 3P 1/8" |
| 16 | 23343 | E.V. SCEM VE131 IV KT09 60HZ |
| | 95553 | BOBINA SCEM VE131 KT09 60HZ |
| 17 | 146 | RONDELLA RAME 10X15X1,5 |
| 18 | 0025020026 | OCCHIELLO M8X25 TBL 45 |
| 19 | 14124 | NIPPLO FORATO 1/8"X40 |
| 20 | 49385 | RACCORDO IN 3P 1/8" L54 |
| 21 | 0025020009 | TUBO MAN EV-MART TBL45P |
| 22 | 13778 | NIPPLO 1/8"X1/8"X24 |
| 23 | 49384 | TUBO COL.TO EV. 23DSG |
| 24 | 0025010046 | TUBO MAN GASOLIO TBL60P |
| 25 | 31200 | POMPA SUNTEC AN77A 7256 |
| 26 | 3199 | GIUNTO ZYTEL801 D=8 |
| 27 | 0025010033 | PARASTRAPPO GOMMA TBL45 |

Esploso 0002993035 Rev.4

| Rif. | Codice | Descrizione |
|------|------------|---------------------------------|
| 28 | 0025010032 | GIUNTO ZYTEL801 D=14 |
| 29 | 0025020004 | DEFLETTORE ASPIR. ARIA TBL45 |
| 30 | 54200 | INDICE REGOLAZIONE ARIA |
| 31 | 0025010029 | PERNO FARFALLA TBL45 MARTINETTO |
| 32 | 0025010030 | FARFALLA TBL45 |
| 33 | 0025010035 | PROTEZIONE CONV.RE TBL45 |
| 34 | 54056 | BOCCOLA IGLIDUR-G 20X14X12X1 |
| 37 | 0025020034 | LEVA FARFALLA MART. TBL45 |
| 38 | 0005170039 | PERNO PER FORCELLA M6X24 |
| 39 | 0025020011 | AS.MARTINETTO TBL45 |
| 40 | 0024010031 | CORDONE FIBRA DI VETRO 8X8X530 |
| 41 | 17639 | PRIGIONIERO M12X63 |
| 42 | 0025010048 | GUARN.NE FLANGIA AT.CO TBL60 |
| 43 | 8025010013 | SEMIFLANGIA ATT.BRUC. TBL60 |
| 44 | 19302 | TUBOFLEX 1/2"X1000 FD/FD |
| 45 | 17663 | NIPPLO 1/2"X1/4"X34 |
| 46 | 0005030112 | AP.RA SIEMENS LMO 44.255C2 |
| 47 | 0005130051 | CONNETTORE 7POLI MASCH. |
| 48 | 0005130043 | CONNETTORE 4POLI MASC. VERDE |
| 49 | 0025010040 | ELETTRODO BIFILARE TBL45 |
| 51 | 0025010018 | COPERCHIO QUADRO ELET.CO TBL45 |
| 52 | 18138 | NIPPLO 1/2"X3/8"X32 |
| 53 | 0005140529 | CAVO 4X0,75 L=440 ALIM. MOTORE |
| 54 | 0005150222 | OGIVA PER RACCORDO WOSS D= 4 |
| 55 | 0005150221 | DADO PER RACCORDO WOSS D= 4 |
| 56 | 14123 | OCCHIELLO 1/8"X25,5 |
| | | |
| | | |

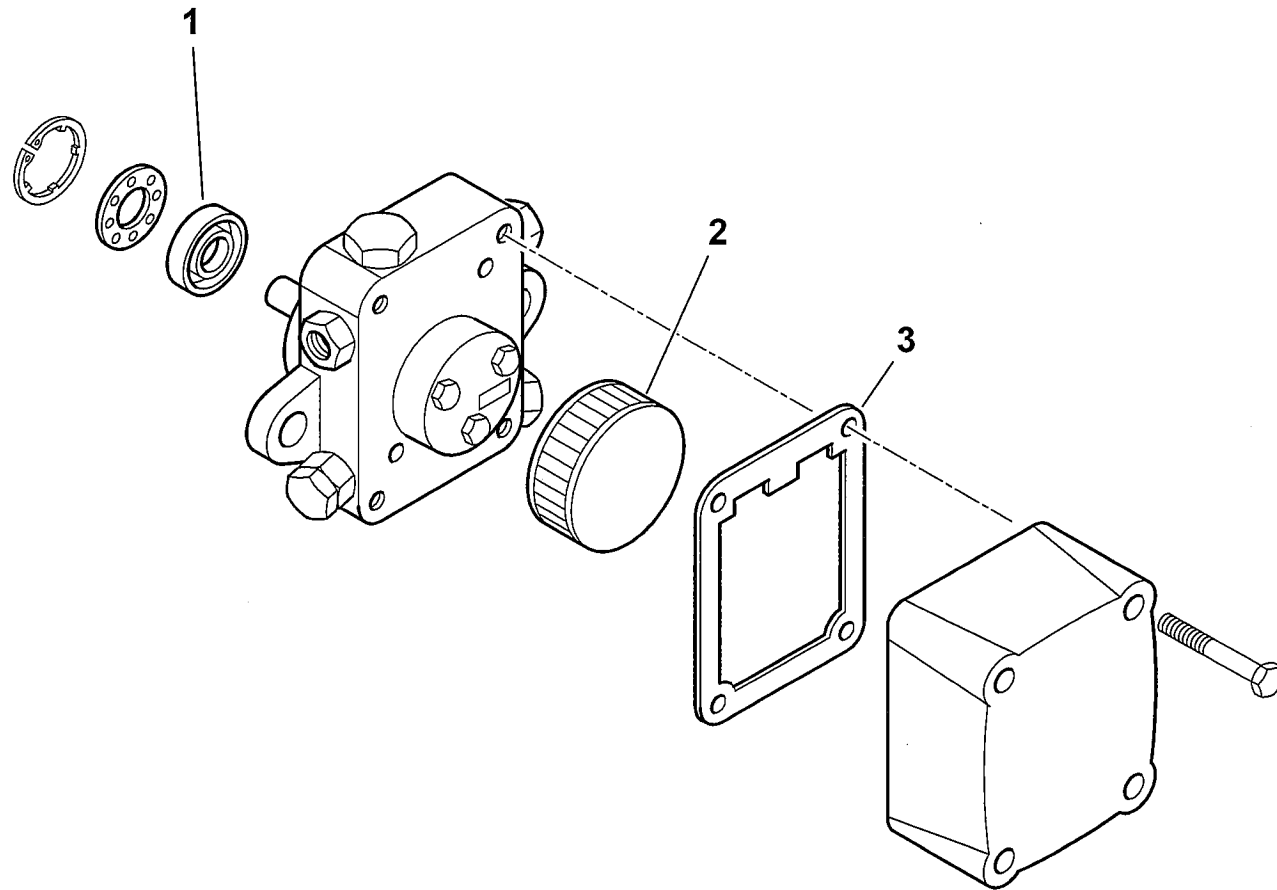


0025010050 AS.QUADRO ELET. TBL60 MART.60HZ

| Rif. | Codice | Descrizione |
|------|------------|--------------------------------|
| 1 | 31069 | FOTO SIEMENS QRB1B L=500 |
| 2 | 31147 | CONNETTORE MPM 3PXL760 |
| 3 | 0005130111 | CONNETTORE TRASF. BRAHMA L34 |
| 4 | 0005020078 | TRASF.RE FIDA 26/48 33% IS |
| 5 | 0005130018 | PRESA NERA 3 POLI |
| 6 | 0005130023 | PRESA VERDE 4 POLI |
| 7 | 0005130019 | PRESA MARRONE 4 POLI |
| 8 | 0005140236 | PASSAFILO GOMMA 14X10X3 F7 |
| 10 | 23527 | ZOCCOLO AP.RA SIEMENS AGK11 |
| 11 | 0005110110 | TELERUT.RE LOVATO BG0910A230 |
| 12 | 0005110121 | RELE' TERMICO LOVRF12 1,8-2,5A |

Esploso **0002993036 Rev.2**

| Rif. | Codice | Descrizione |
|------|--------|-------------|
| | | |
| | | |
| | | |
| | | |
| | | |
| | | |
| | | |
| | | |
| | | |
| | | |
| | | |
| | | |
| | | |
| | | |
| | | |
| | | |
| | | |
| | | |
| | | |

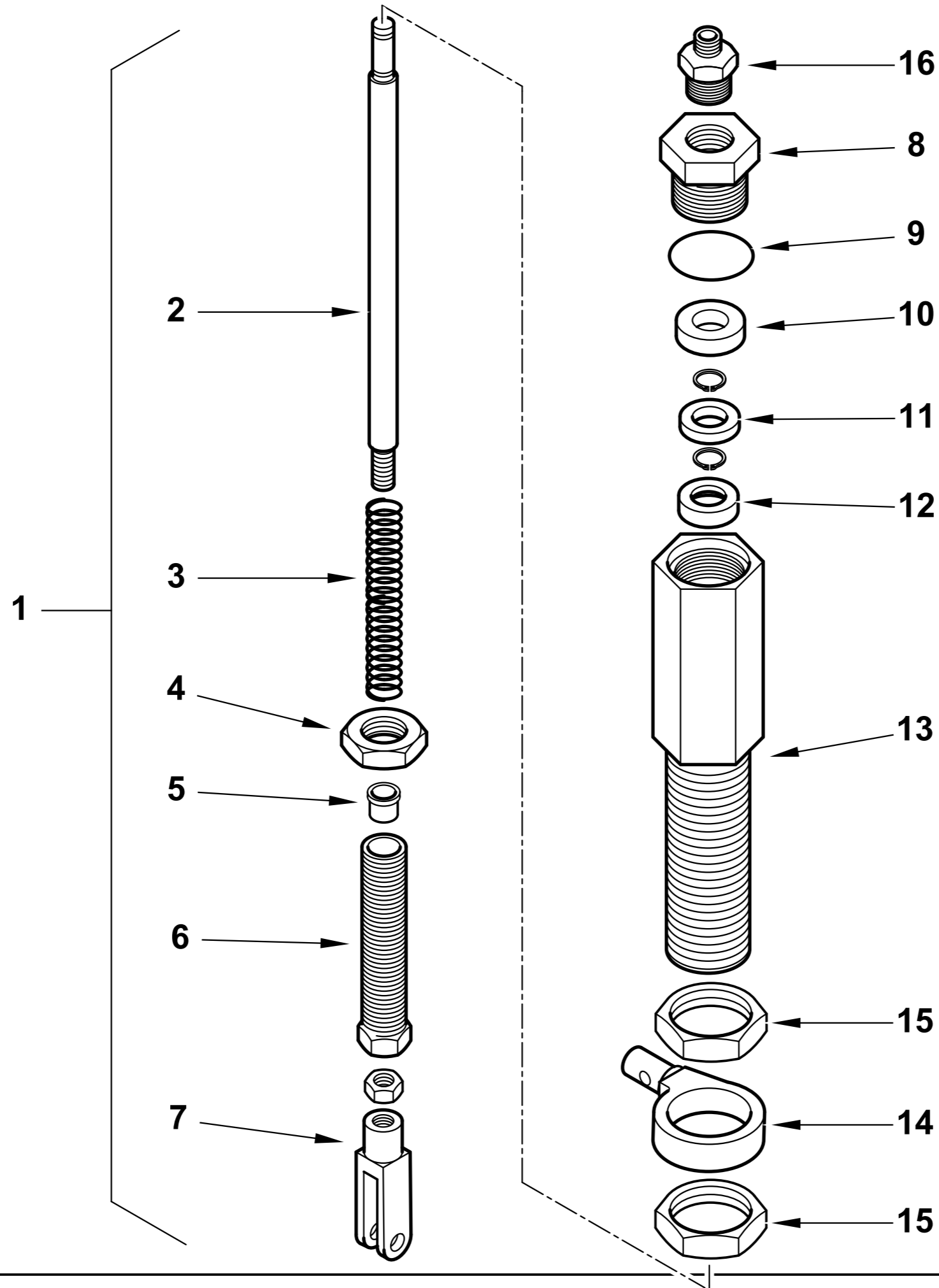


31200**POMPA SUNTEC AN77A 7256**

| Rif. | Codice | Descrizione |
|------|------------|--------------------------------|
| 1 | 95089 | TENUTA POMPA SUNTEC AN-AS-AE |
| 2 | 95540 | FILTRO INTERNO SUND.AN77-97 |
| 3 | 0004050049 | GUAR.NE COP. AN-AS-AE-AP-AL-AT |

Esploso 31200 Rev.0

| Rif. | Codice | Descrizione |
|------|--------|-------------|
| | | |
| | | |
| | | |



0025020011**AS.MARTINETTO TBL45**

| Rif. | Codice | Descrizione |
|------|------------|-------------------------------|
| 1 | 0025020011 | AS.MARTINETTO TBL45 |
| 2 | 0025020013 | PISTONE MARTINETTO TBL45 |
| 3 | 0025020015 | MOLLA 12X140X1,7 |
| 4 | 0025020022 | DADO ES.LE 16X1M H5 CH20 |
| 5 | 0025020023 | BOCCOLA TEFLON 8X10X11,5 |
| 6 | 0025020016 | VITE REG.NE MARTINETTO TBL45 |
| 7 | 0005170038 | FORCELLA M6X24 UNI1676 |
| 8 | 0025020017 | TAPPO CHIUS. MARTIN. TBL M20 |
| 9 | 0005180081 | GUARNIZIONE OR 2068 VITON |
| 10 | 23093 | GUARNIZIONE LABBRO UM186 VIT |
| 11 | 0025020024 | BOCCOLA TEFLON 6X18X3 |
| 12 | 0025020014 | PIATTELLO MOLLA MARTINETTO T |
| 13 | 0025020012 | CORPO MARTINETTO TBL45 |
| 14 | 0025020033 | OCCHIELLO MART.TO FISSO TBL45 |
| 15 | 0025020018 | DADO ES.LE 24X1M H5 CH30 |
| 16 | 0005150220 | RACCORDO WOSS D4 1/8" DIR. |

Esploso **0002992968** Rev.1

| Rif. | Codice | Descrizione |
|------|--------|-------------|
| | | |
| | | |
| | | |
| | | |
| | | |
| | | |
| | | |
| | | |
| | | |
| | | |
| | | |
| | | |
| | | |
| | | |
| | | |
| | | |
| | | |