

TAV.C392

17625410

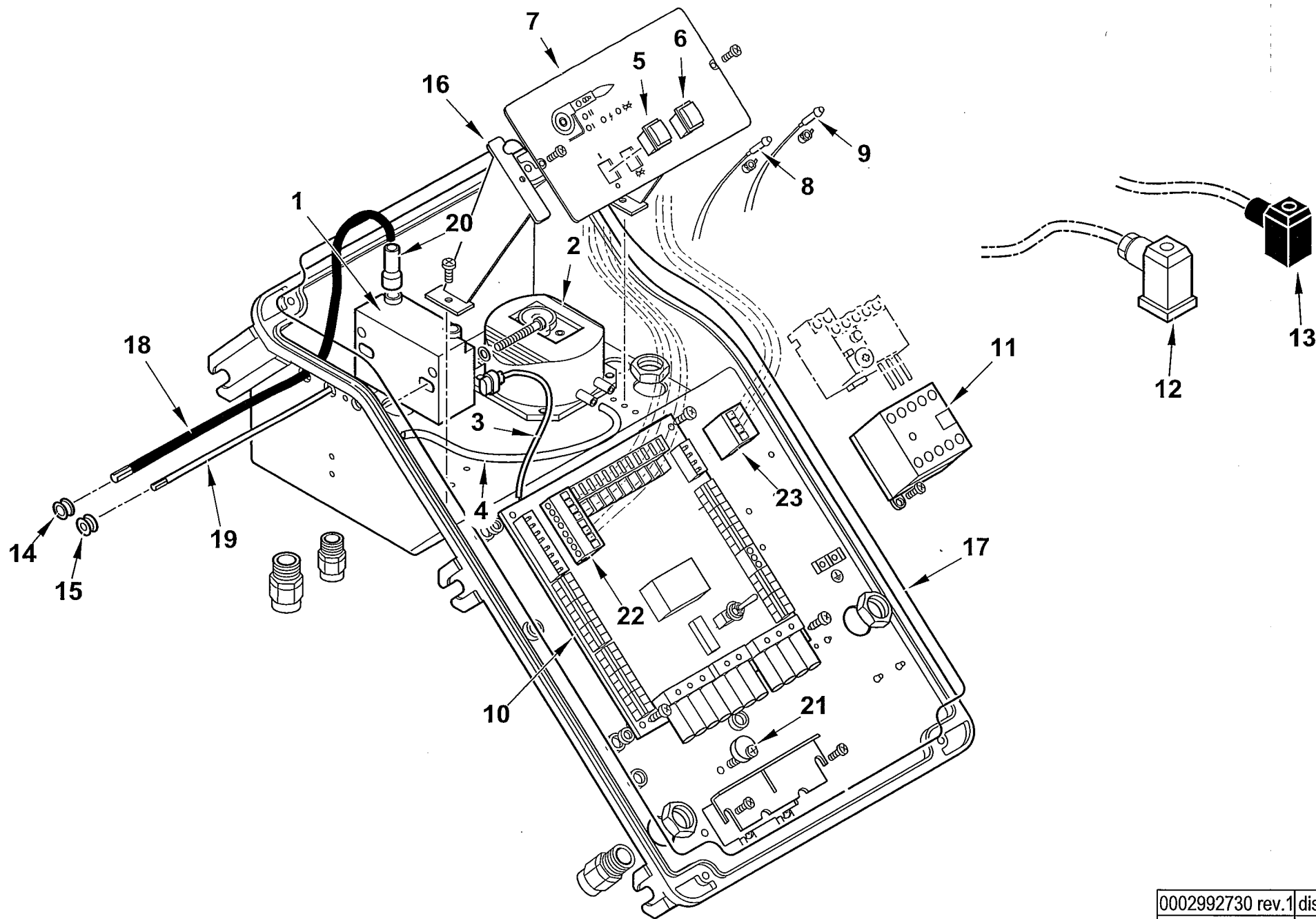
TBG 150 P 60Hz

Rif.	Codice	Descrizione
1	0024040011	DIFFUSORE TBG 150
2	0024030029	AS.CANNOTTO TBG 120-150
3	0024030003	POLMONE CERNIERA TBG-TBL
4	0024010010	PERNO CERNIERA 15X180
5	0024030017	GUARN.NE PIANA RACCORDO TBG
6	0005180077	GUARNIZIONE OR 4312
7	0024030005	FLANGIA AT.CO RAMP A GAS 2"
8	31483	PRESA PRESSIONE 1/8" CON.
9	0024020005	VENTOLA D.355X50 TBG85
10	0030010574	GUARN.NE Elettrodo IONIZ.MC30
11	0024010027	NIPPLO PREL.VO ARIA TBG
12	8024030011	COPERCHIO QUADRO ELET.CO TBG-L
13	0005060037	SOPPRESSORE A FILO 5000 OHM AT
14	0024030013	COPERCHIO PLAST.TRASP. TBG-TBL
15	0024010017	GUARN.NE COPERCHIO TRASP. TBG
16	0005030201	AP.RA LANDIS LME 22.331A2
17	0005110070	RELE' TERMICO ABB T7DU 6-9A
18	23482	MOTORE TRIF. KW2,6 220-380/60
19	0024010025	AS.QUADRO ELET. TBG P
20	0024040009	DISCO STAMP. D165X60 I94 TBG
21	0011040083	UGELLO MISCELATORE BGN120LX
22	0024040018	RIDUZIONE MISCEL.RE TBG 150
23	0024030036	STAFFA SOP.TO ELET.DI I93-F5
24	0011040046	STAFFA SOP.TO ELET.DI I93-M5 F
25	0024040021	IONIZZATORE TBG 150
26	0024040013	Elettrodo TBG 120-150
27	0005180076	GUARNIZIONE OR 3256
28	19424	ISOLATORE X Elettrodo D14X5,5
29	0005140198	CAVO 4X1 L=720 ALIM. MOTORE

Esploso 0002992946 Rev.0

Rif.	Codice	Descrizione
30	0024030020	VITE FISSAGGIO RACCORDO TBG
31	0024030027	MISCELATORE TBG 120-150
32	0024030031	TUBO MANDATA GAS TBG 120
33	0024010020	TIRANTE CON SNODI M6 L.246
34	0024030004	RACCORDO MANDATA GAS TBG
35	0024010009	LEVA REGOLAZIONE TESTA TBG-TBL
36	0024010008	SETTORE GRADUATO REG.NE TESTA
37	0024010011	ANELLO CONV.RE ARIA 289X158
38	23839	GUARNIZIONE OR 3125
39	0020020030	VETRINO 37X3 SPARK30
40	0005040225	MOT.NO LANDIS SQN72.2A4A20 BT
41	0024030024	PERNO FARFALLA TBG SQN70
42	0024010012	FARFALLA TBG-TBL
43	54056	BOCCOLA BRONZO 20X14X12X1
44	54200	INDICE REGOLAZIONE ARIA
45	0024010013	PROTEZIONE CONVOGLIATORE TBG
46	8024030001	SEMIFLANGIA ATT.BRUC. TBG 120
47	0024040016	CORDONE FIBRA DI VETRO 8X8X720
48	0024030018	GUARN.NE FLANGIA AT.CO TBG 120
49	17639	PRIGIONIERO M12X63
50	0005130051	CONNETTORE 7POLI MASCH.
51	0005130043	CONNETTORE 4POLI MASCH.
52	28078	DISTAN.LE VENTOLA 19X30X3
53	4976	GUARNIZIONE OR 130 NBR

0024010025 -QUADRO ELETTRICO - CONTROL PANEL - CUADRO ELECTRICO - APPAREILLAGE ELECTRIQUE - SCHALTGERAETE



0002992730 rev.1 | dis. Balboni
 Data: 10-04-2007 | visto: Gilli C.

TAV.C392

0024010025 QUADRO ELETTRICO TBG 55P / 150P

Rif.	Codice	Descrizione
1	0005020069	TRASFORMATORE GAS FIDA 26/40 50% PM
2	0005040112	PRESSOSTATO KROMSC. DL8K-1
3	0005130111	CONNETTORE TRASF. BRAHMA L340
4	0005250094	TUBO IN PVC 5X8
5	0005120134	INTERRUTTORE UNIP.
6	0005120135	PULSANTE SBLOCCO ROSSO NA
7	0024010022	SINOTTICO TBG P
8	0005120132	LAMPADA VERDE D6 CAVO L250
9	0005120133	LAMPADA ROSSA D6 CAVO L250
10	0006120010	AS. CIRCUITO STAMPATO GAS 2ST
11	0005110051	TELERUTTORE ABB B6 230V 50-60
12	23522	CONNETTORE 14A GRIGIO ANTISTR.
13	23521	CONNETTORE 12B NERO ANTISTRAP.
14	0005140236	PASSAFILO GOMMA 14X10X3 F7
15	0005140469	PASSAFILO GOMMA 14X10X3 F4
16	0024030014	DISTANZIALE PAN.LO ELET.CO
17	0024010018	GUARN.NE COPERCHIO QUADRO TBG
18	0005020037	CAVO A.T. L=560 D7 BOC. D.4
19	0005140154	CAVO IONO D.4 ATT. D.4 L 760
20	0005140115	CAPPUCCIO TERM.LE A.T.
21	0024010019	ECCENTRICO PIASTRA BLOCCACAV
22	0005130172	CONNETTORE WIELAND 7P VOLANT
23	0005130171	CONNETTORE WIELAND 4P VOLANT

Esplso 0002992730 Rev.1

Rif.	Codice	Descrizione