

TAV.C392

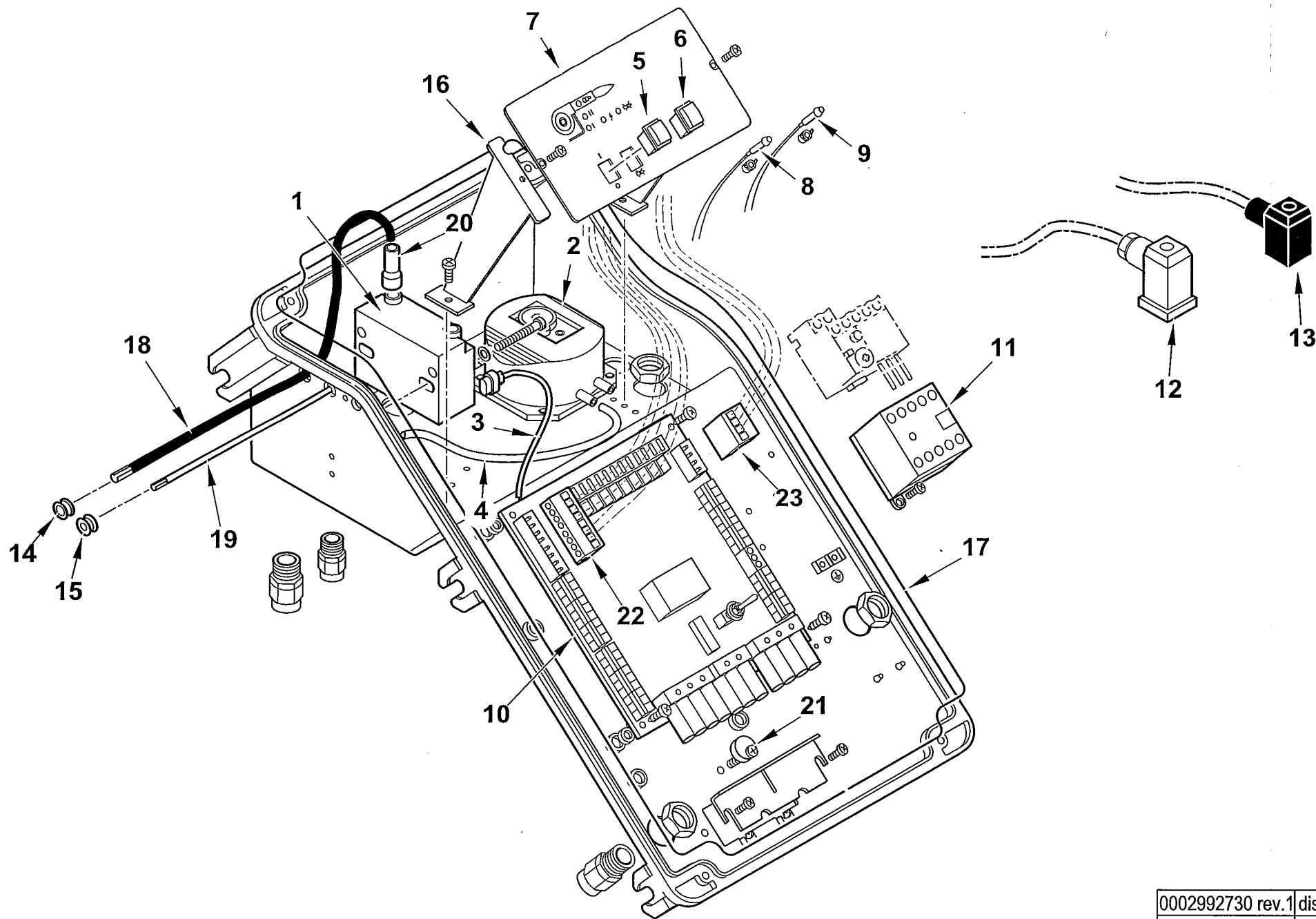
17555410 TBG 120 P 60Hz

Rif.	Codice	Descrizione
1	0024030030	DIFFUSORE TBG 120
2	0024030029	AS.CANNOTTO TBG 120-150
3	0024030003	POLMONE CERNIERA TBG-TBL
4	0024010010	PERNO CERNIERA 15X180
5	0024030017	GUARN.NE PIANA RACCORDO TBG
6	0005180077	GUARNIZIONE OR 4312
7	0024030005	FLANGIA AT.CO RAMP A GAS 2"
8	31483	PRESA PRESSIONE 1/8" CON.
9	0024020005	VENTOLA D.355X50 TBG85
10	0030010574	GUARN.NE ELETTRODO IONIZ.MC30
11	0024010027	NIPPLO PREL.VO ARIA TBG
12	8024030011	COPERCHIO QUADRO ELET.CO TBG-L
13	0005060037	SOPPRESSORE A FILO 5000 OHM AT
14	0024030013	COPERCHIO PLAST.TRASP. TBG-TBL
15	0024010017	GUARN.NE COPERCHIO TRASP. TBG
16	0005030201	AP.RA LANDIS LME 22.331A2
17	0005110069	RELE' TERMICO ABB T7DU 4-6A
18	23232	MOTORE TRIF. KW1,5 220-380/60
19	0024010025	AS.QUADRO ELET. TBG P
20	0024030028	DISCO STAMP. D159X60 I94 TBG
21	0011040083	UGELLO MISCELATORE BGN120LX
22	0024030035	RIDUZIONE MISCEL.RE TBG 120
23	0024030036	STAFFA SOP.TO ELET.DI I93-F5
24	0011040046	STAFFA SOP.TO ELET.DI I93-M5 F
25	0024040012	IONIZZATORE TBG 120
26	0024040013	ELETTRODO TBG 120-150
27	0005180076	GUARNIZIONE OR 3256
28	28078	DISTAN.LE VENTOLA 19X30X3

Esploso 0002992945 Rev.0

Rif.	Codice	Descrizione
29	0024040014	PIATTELLO FISS.GIO VENT.TBG150
30	0024030020	VITE FISSAGGIO RACCORDO TBG
31	0024030027	MISCELATORE TBG 120-150
32	0024030031	TUBO MANDATA GAS TBG 120
33	0024010020	TIRANTE CON SNODI M6 L.246
34	0024030004	RACCORDO MANDATA GAS TBG
35	0024010009	LEVA REGOLAZIONE TESTA TBG-TBL
36	0024010008	SETTORE GRADUATO REG.NE TESTA
37	0024010011	ANELLO CONV.RE ARIA 289X158
38	23839	GUARNIZIONE OR 3125
39	0020020030	VETRINO 37X3 SPARK30
40	0005040225	MOT.NO LANDIS SQN72.2A4A20 B
41	0024030024	PERNO FARFALLA TBG SQN70
42	0024010012	FARFALLA TBG-TBL
43	54056	BOCCOLA BRONZO 20X14X12X1
44	54200	INDICE REGOLAZIONE ARIA
45	0024010013	PROTEZIONE CONVOGLIATORE TBG
46	8024030001	SEMIFLANGIA ATT.BRUC. TBG 120
47	0024040016	CORDONE FIBRA DI VETRO 8X8X720
48	0024030018	GUARN.NE FLANGIA AT.CO TBG 120
49	17639	PRIGIONIERO M12X63
50	0005130051	CONNETTORE 7POLI MASCH.
51	0005130043	CONNETTORE 4POLI MASCH.
54	0005140198	CAVO 4X1 L=720 ALIM. MOTORE
55	4976	GUARNIZIONE OR 130 NITRILE
56	19424	ISOLATORE X ELETTRODO D14X5,5

0024010025 -QUADRO ELETTRICO - CONTROL PANEL - CUADRO ELECTRICO - APPAREILLAGE ELECTRIQUE - SCHALTGERAETE



0002992730 rev.1	dis. Balboni
Data: 10-04-2007	visto: Gilli C.

TAV.C392

