

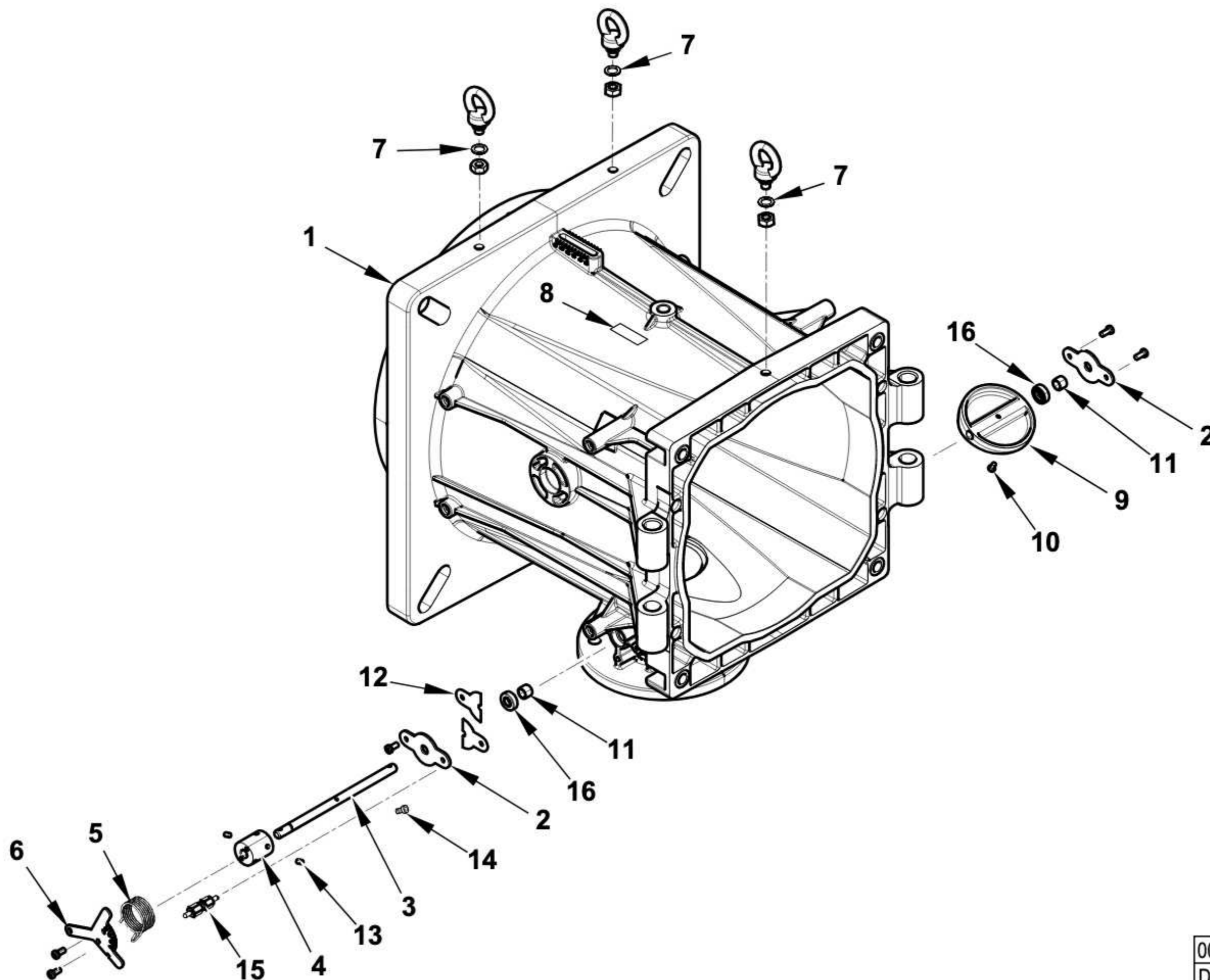
18190010 TBG 750 LX MC

Esploso 0002994247 Rev.0

Rif.	Codice	Descrizione
1	0033010040	DIFFUSORE TBG 750
2	0033010055	ASTA REG.NE DIFFUSORE TBG750
3	0033010016	CANNOTTO TBG 750
4	0033010042	NOTTOLINO REG. DIF.RE 78XM8
5	0033010023	VITE FISSAGGIO RAC.DO TBG750
6	0033010077	PERNO CERNIERA TBG 750
7	0033010043	AS. POLMONE TBG 750
8	0033010099	SPINA CONICA CERNIERA TBG750
9	4976	GUARNIZIONE OR 130 NBR
10	0005140457	TAPPO PLASTICA D= 23,6 NERO
11	0005140236	PASSAFILO GOMMA 14X10X3 F7
12	0005140469	PASSAFILO GOMMA 14X10X3 F4
13	0033010070	AS.COPERC. QUADRO EL.TBG750
14	0033010015	AS.QUADRO ELET. TBG750MC LME73
15	0005110129	RELE' TERMICO LOVRF38 17-23A
16	0006050161	TARG.ADES. BALTUR CROMATA
17	7463	FRECCIA SENSO ROTAZIONE
18	0005010298	MOTORE TRIF. KW18,5 400/50 IE3
19	0005170033	ANELLO EL. INT. 37 UNI7437
20	0020020030	VETRINO 37X3 SPARK30
21	23839	GUARNIZIONE OR 3125
22	0033010010	VENTOLA D.355X145 TBG750
23	0022030036	PIATTELLO FISS.GIO VENTOLA D42
24	0033010011	ANELLO CONV.RE ARIA 460X292
25	0033010074	PERNO FARFALLA TBG710MC MOTOR.
26	0033010027	FARFALLA ARIA TBG750 ANT.
27	19726	SPE.S.RE FARF.12,2X19X0,5
28	54056	BOCCOLA IGLIDUR-G 20X14X12X1
29	0033010029	PROTEZIONE CONVOGLIAT. TBG750
30	0033010026	PERNO FARFALLA TBG750 TRASCIN.
31	0033010036	FONOASS.TE INSONOR.RE TBG 750
32	0033010028	FARFALLA ARIA TBG750 POST.
33	54200	INDICE REGOLAZIONE ARIA

Rif.	Codice	Descrizione
34	45325	BOCCOLA PER INDICE REGOLAZ.D12
35	5380	VITE STCE 5X8 UNI5923
36	0006050149	TARG.ADES.REG.NE ARIA TBG-TBL
37	0033010005	CONVOGLIATORE ARIA TBG 750
38	0033010024	LAMIERA CONVOGLIATORE TBG 710
39	0019040006	NOTTOLINO COL.TO D12 H15 D6
40	0033010030	TIRANTE CON SNODI M6 L.163
41	0027020006	LEVA REGOLAZIONE L56 D12
42	0033010018	AS.MODULAT. TBG710MC SQM40
43	0024050061	TIRANTE CON SNODI M8 L.520
44	0033010034	COLON.TA L 38 MF M6XM6 CH12
45	0027010006	GUARN.NE RACCORDO GAS TBG800
46	0033010008	RACCORDO MANDATA GAS TBG750
47	0005020089	CAVO A.T. L=1000 D7 BOC. D.4
48	0005140312	CAVO IONO D.4 ATT. M/F4 L1300
49	0005060037	SOPPRESSORE 5 KHOM A FILO
50	0033010052	STAFFA SOP.TO ELET.DO TBG750
51	0033010047	TUBO MANDATA GAS TBG 750
52	0033010051	COLON.TA L 20 MF M5XM5 CH8
53	0033010057	ELETTRODO TBG 710
54	0033010058	IONIZZATORE TBG 710
55	0033010003	MISCELATORE TBG 750
56	0033010086	DISCO FRESATO TBG750 D219 I60
57	0033010017	CANNOTTO INTERNO TBG 750
58	0033010038	UGELLO GAS MISCELAT.TBG750 RAD
59	0033010035	UGELLO DEFLETTORE GAS TBG750
60	0033010087	RIDUZIONE MISCEL. TBG750 D16
61	0033010031	UGELLO GAS MISCELAT.TBG750 ASS
62	0024010027	NIPPLO PREL.VO ARIA TBG
63	0030010574	GUARN.NE ELETTRODO IONIZ.MC30
64	0033010076	GUARN.NE FLANGIA AT.CO TBG 750
65	17888	PRIGIONIERO M20X108
66	23124	GUARNIZIONE CENTELLEN DN80

ASSIEME POLMONE - BUTTERFLY VALVE - VANNE PAPILLON - VALVULA MARIPOSA - 0033010043



0002994322 rev.0	dis. R.Lodi
Data: 07-11-2018	visto:Gilli C.

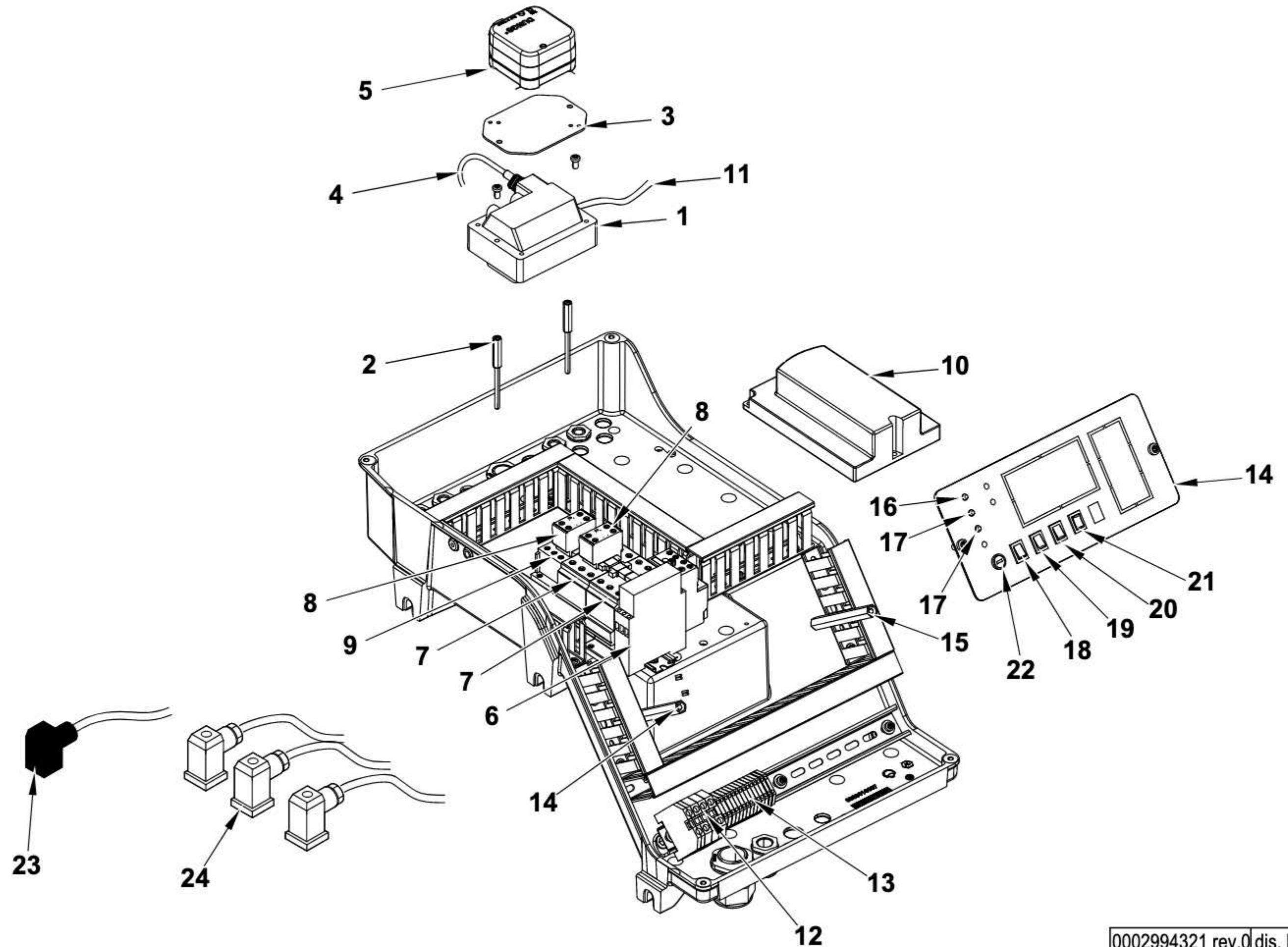
TAV.V36

0033010043 AS. POLMONE TBG 750 MC

Esploso 0002994322 Rev.0

Rif.	Codice	Descrizione
1	0033010001	POLMONE TBG 750
2	0027020010	PIASTRA FARFALLA GAS TBG1100
3	0033010020	PERNO VALV.FARFALLA GAS 10X194
4	0033010033	MOZZO REG.NE GAS TBG 750MC
5	0031060074	MOLLA FARFALLA GAS TBR 20G MC
6	0033010054	LEVA FARFALLA GAS TBG 750
7	146	RONDELLA RAME 10X15X1,5
8	0006050079	TARG.ADES.PRES.NE GAS IN TESTA
9	0027010031	FARFALLA GAS PROFILATA TBG800
10	0005160134	VITE TORX TC 4X 8 SVAGEF. 8.8
11	0005170059	BOCCOLA PLASTICA 14X10 L=10
12	0027010034	PIASTRINA BLOCCAPERNO FARF. F4
13	0005160156	VITE STCE 5X10 UNI5927
14	0005160140	VITE TORX TC 5X12 SVAGEF. 8.8
15	0033010093	INDICE LEVA GAS TBG 710MC
16	0005180118	GUARN. LABBRO AS 22X10X7 VITON
17		
18		
19		
20		
21		

Rif.	Codice	Descrizione
22		
23		
24		
25		
26		
27		
28		
29		
30		
31		
32		
33		
34		
35		
36		
37		
38		
39		
40		
41		
42		



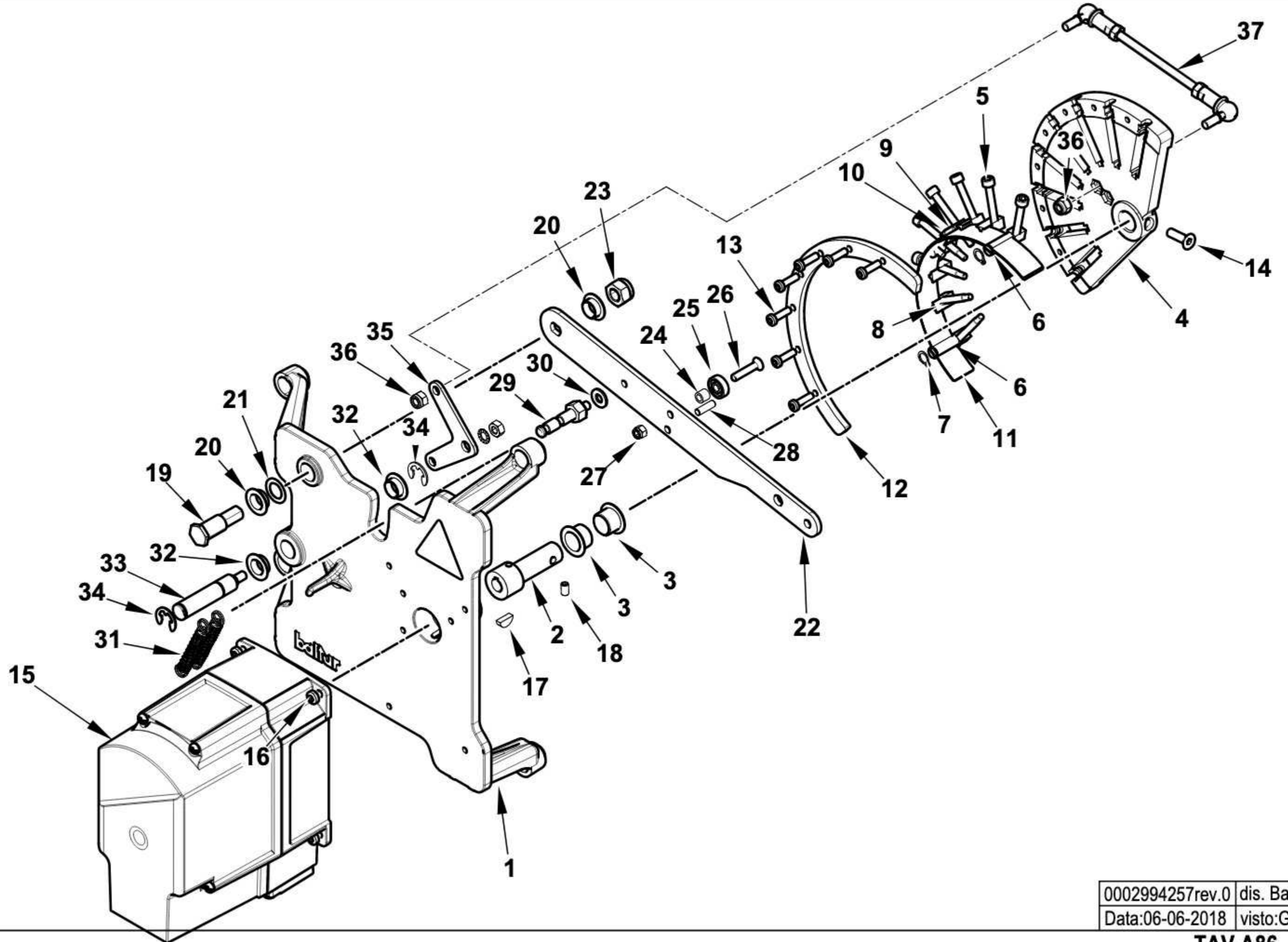
0033010015 AS.QUADRO ELET. TBG 750 LX MC

Rif.	Codice	Descrizione
1	0005020030	TRASF.RE GAS 8/20 50HZ/PM SP4I
2	0033010045	COLON.TA L 90 MF M5XM5 CH8
3	0033010046	STAFFA SOP.TO PRES.TO TBG 750
4	0005130113	CONNETTORE TRASF. FIDA L450 AN
5	23012	PRESSOSTATO DUNGS LGW10A2
6	23231	TEMPORIZ.RE LOVATO TMST
7	0005110114	TELERUT.RE LOVATO BF3800A230
8	0005110142	CONTATTO AUS.LOVATO BFX1011
9	0005110112	TELERUT.RE LOVATO BF1810A230
10	0005030316	AP.RA SIEMENS LME 73.831A2 BT
	0005130215	KIT CONNETTORI PER LME73
11	0005250017	TUBO SILICONE 4X7 NEUTRO
12	0005130123	MORSETTO CABUR 10 CBC10/GR

Esploso 0002994321 rev.0

Rif.	Codice	Descrizione
13	0005130076	MORSETTO CABUR 2,5 CBC2/GR
14	0033010080	SINOTTICO TBG 710MC
15	0015010138	COLON.TA L121 MF M6XM6 CH12
16	0005120132	LAMPADA VERDE D6 CAVO L250
17	0005120133	LAMPADA ROSSA D6 CAVO L250
18	0005120081	INTER.RE UNIP. 0-I
19	0005120123	PULSANTE UNIP. MD60 NA
20	0005120125	DEVIATORE UNIP. MD60
21	0005120124	DEVIATORE UNIP. 0 CENT. MD60C2
22	0005120126	PORTAFUSIBILE 5X20 K1058/2
	7456	FUSIBILE 6,3A 5X20 IWB 0102Q
23	23521	CONNETTORE 12B NERO M20
24	23522	CONNETTORE 14A GRIGIO M20

0033010018 - GRUPPO MODULATORE - MODULATING SYSTEM - SYSTEME DE MODULATION - MODULATIONSSYSTEM



0002994257rev.0	dis. Balboni
Data:06-06-2018	visto:Gilli C.

TAV.A86

