

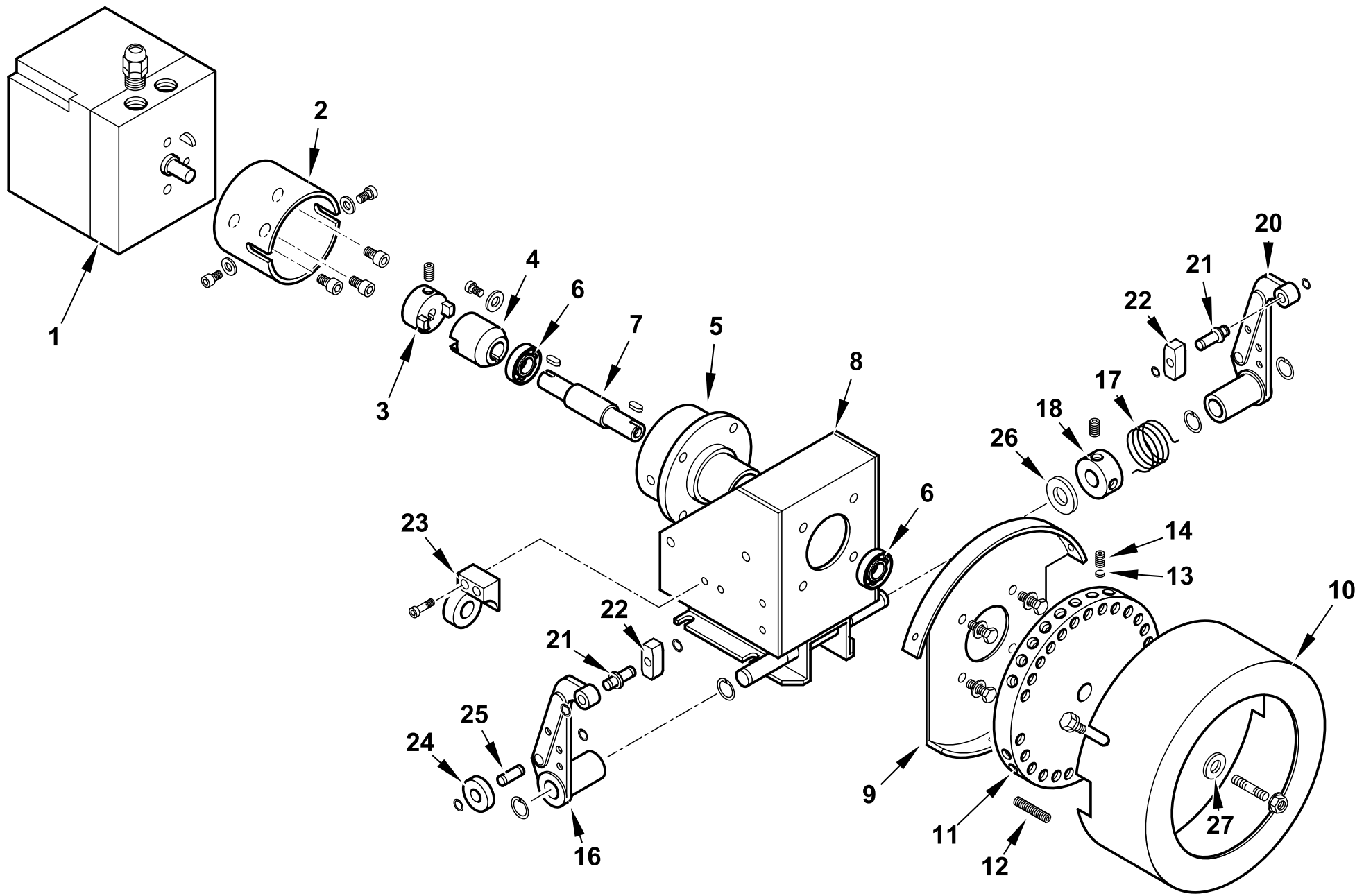
35265410 BT 250 DSPG 60Hz

Rif.	Codice	Descrizione
1	8024030001	SEMIFLANGIA ATT.BRUC. TBG 120
2	0024030018	GUARN.NE FLANGIA AT.CO TBG 120
3	0024040016	CORDONE FIBRA DI VETRO 8X8X720
4	17639	PRIGIONIERO M12X63
5	57081	DIFFUSORE BT250 MAG.
6	57177	AS.CANNOTTO BT180DSN
7	18476	NOTTOLINO 46X8M
9	27655	SOP.TO GRUPPO MAGNETE
10	37904	PERNO SOP.TO DISCO 10X100
11	57079	DISCO FRESATO 180X40 I130
13	8012010145	ANELLO PER VETRINO 90X55 PRES.
15	0012010143	VETRINO 60X3 FUME' POLICARB.
16	23299	GUARNIZIONE OR 3218
17	18722	NIPPLO PRES.TO 1/4"X48
18	0012010133	FARFALLA BGN200-390 L422
19	0005040134	PRESSOSTATO KROMS. DG 6U-5
20	30864	FOTO SIEMENS QRB3
21	23322	TRASF.RE 14KV-30MA 220/60
22	30223	CAVO A.T. 1 MMQ D.7
23	23324	MOTORE TRIF. KW9 220-380/60
24	0012010134	PERNO FARFALLA BGN200-390 L465
25	29364	DISTAN.LE VENTOLA 38X58X5
26	29361	VENTOLA D.430X45
27	17887	PIATTELLO FISS.GIO VENTOLA
28	0012010130	ANELLO CONV.RE ARIA 482X255
29	0012010132	FARFALLA BGN200-390 L.415
30	0012010147	PERNO FARFALLA BGN200-390 L490
31	54056	BOCCOLA GLYCODUR 20X14X12X1
32	0015010127	LEVA REGOLAZIONE L40 D12
33	57233	ASTA REG.NE M8X460
34	19555	ARTICOL.NE ASS.LE SNODO M8
35	18695	ARTICOL.NE ROTULA M8

Esplosivo 0002993475 Rev.6

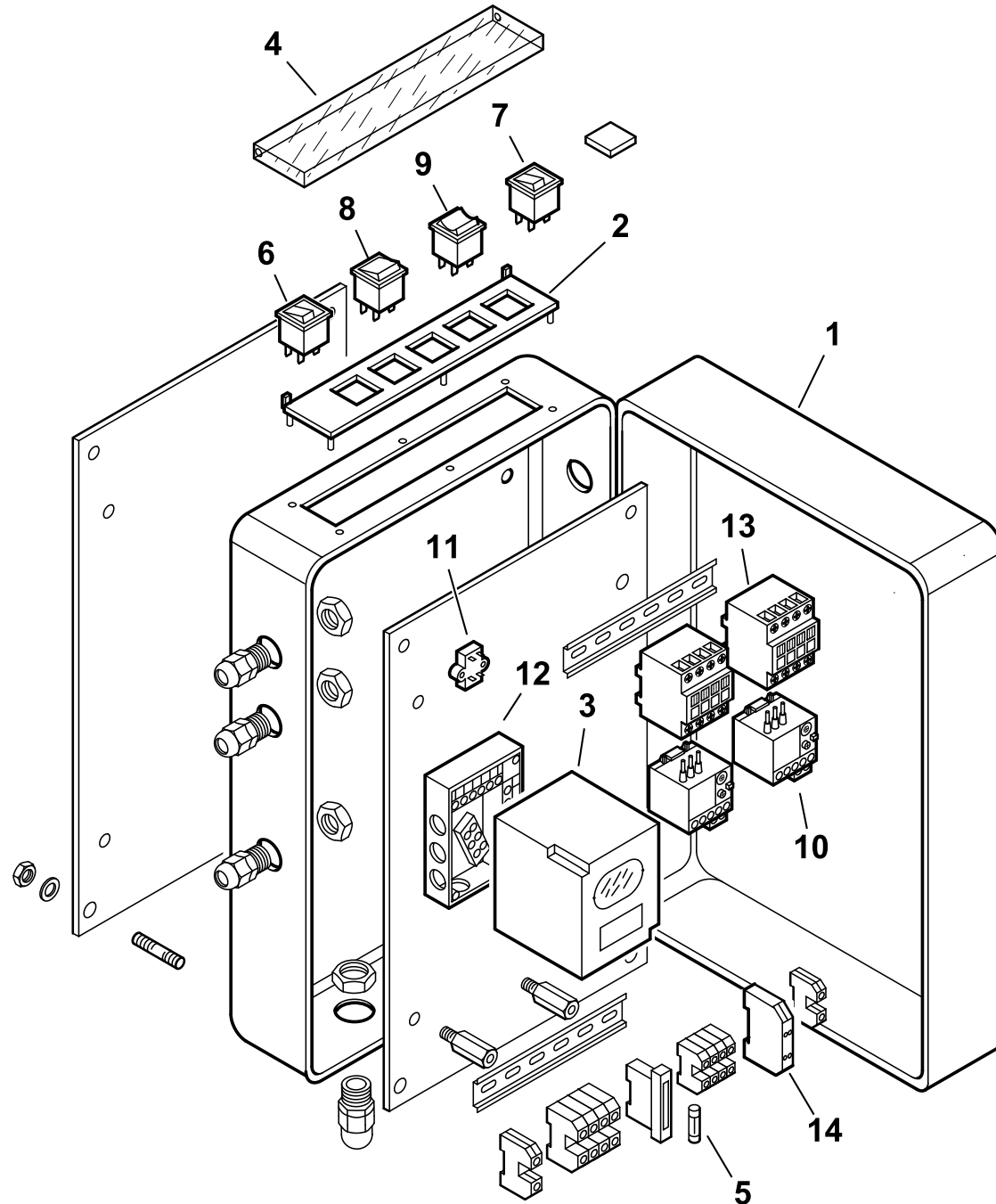
Rif.	Codice	Descrizione
36	57070	GRUPPO POLVERIZZATORE
37	57096	PROTEZIONE GPM L705 SUP.
38	57097	PROTEZIONE INFERIORE
39	27778	ELETTRODO G.P. MAGNETE SN
40	27779	ELETTRODO G.P. MAGNETE DS
41	37920	PROLUNGA ELET.DO L370
42	18115	AT.CO ELETTRODO TIPO E 5MA
43	19424	ISOLATORE X ELETTRODO D14X5,5
44	34459	STAFFA SOP.TO ELET.DI I59-F5
45	61299	PIASTRINA STRINGI ELETT. 20X70
46	0005060037	SOPPRESSORE A FILO 5000 OHM AT
47	16251	AS.MODULATORE LANDIS BT
48	18393	MOLLA 80X9
49	32753	STAFFA PER ASTA REG.NE
50	16320	VALVOLA REGOLAZIONE 1/2" X 3/8"
51	35620	NOTTOLINO MOLLA M6X22
52	23076	RACCORDO WOSS D15 1/2" DIR.
56	57108	TUBO RIT.NO VR-P 250MN-M
57	57107	TUBO RIT.NO GP-VR CMT250MM
58	62506	TUBO MAN.TA P-GP CMT250MM
60	23077	RACCORDO WOSS D18 1/2" DIR.
61	57058	RACCORDO PER ATTACCO WOSS
62	27677	AT.CO TUBO FLEX 1"1/4 GOM.
63	27663	ATTACCO 3 VIE 1"1/4
64	23074	RACCORDO WOSS D15 GOM.
65	23832	DADO PER RACCORDO WOSS D=15
66	23825	OGIVA PER RACCORDO WOSS D=15
67	0005070456	TUBO FLESSIBILE 1"1/4 x 1500
69	30875	FILTRO GASOLIO 1"1/4
70	0012010097	TIRANTE CON SNODI M6 L.112
71	0012010129	PROTEZIONE CONVOGLIATORE 200 P
72	0019040006	NOTTOLINO COL.TO D12 H15 D6
73	23522	CONNETTORE 14A GRIGIO M20

16251- GRUPPO MODULATORE - MODULATING SYSTEM - SYSTEME DE MODULATION - MODULATIONSSYSTEM

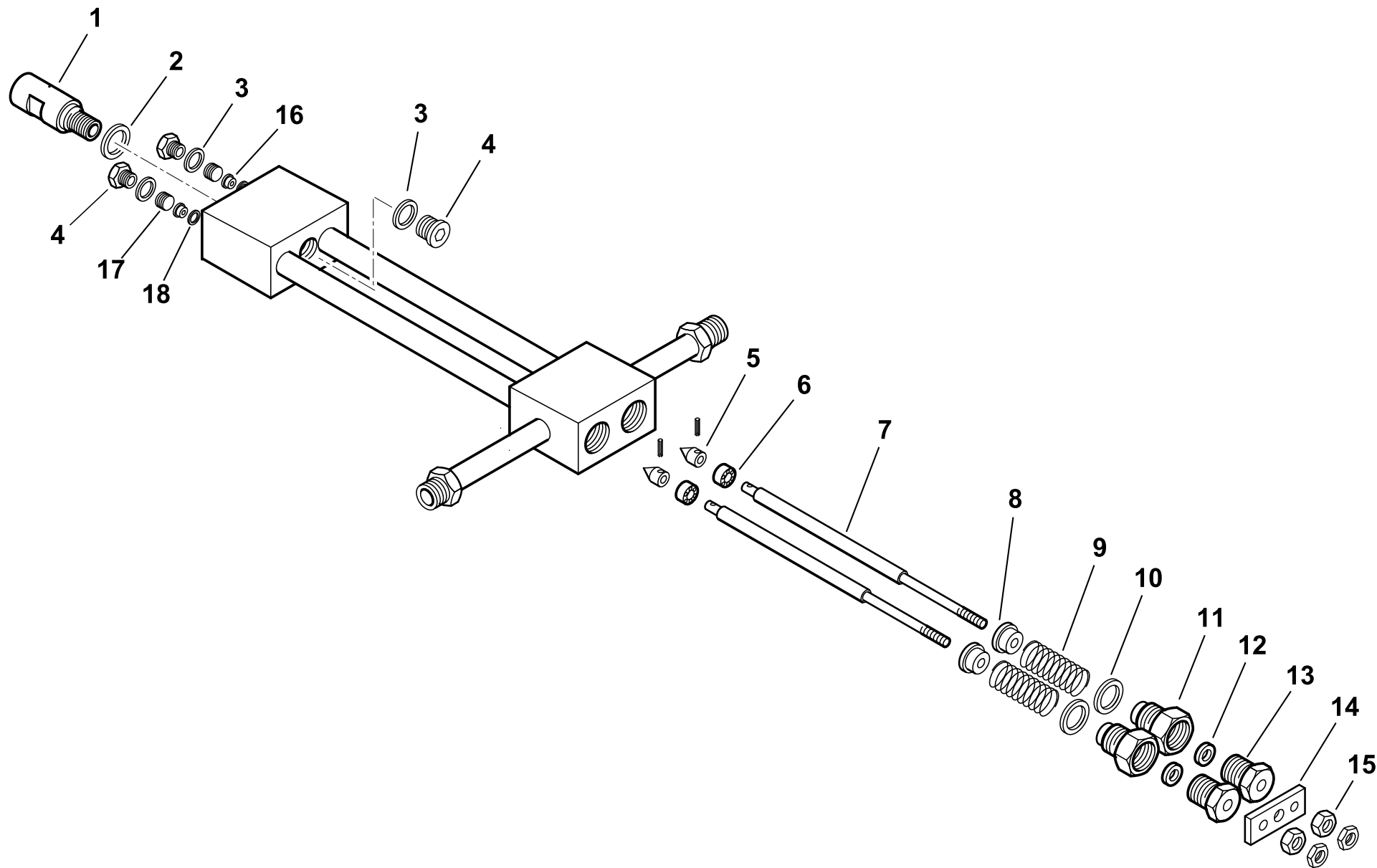


0002991923rev.3	dis. Balboni
Data:01-05-2011	visto:Gilli C.

TAV.A24



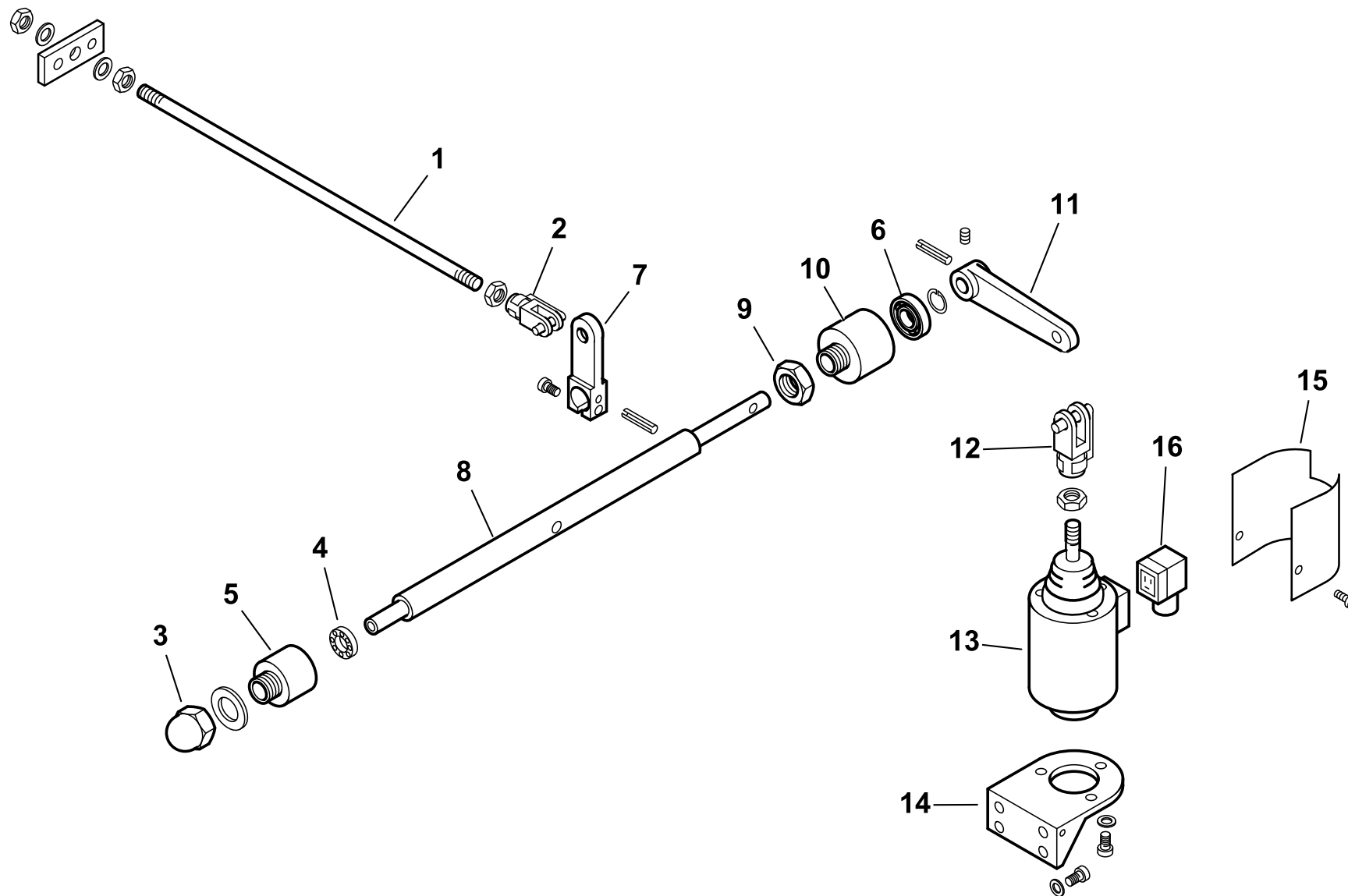
57070 GRUPPO POLVERIZZATORE - NOZZLE ASSEMBLY - LIGNE GICLEUR - DUESENGESTAENGE



0002990752rev.3	dis.Balboni
Data: 20-05-2003	visto:Gilli C.

TAV.D5

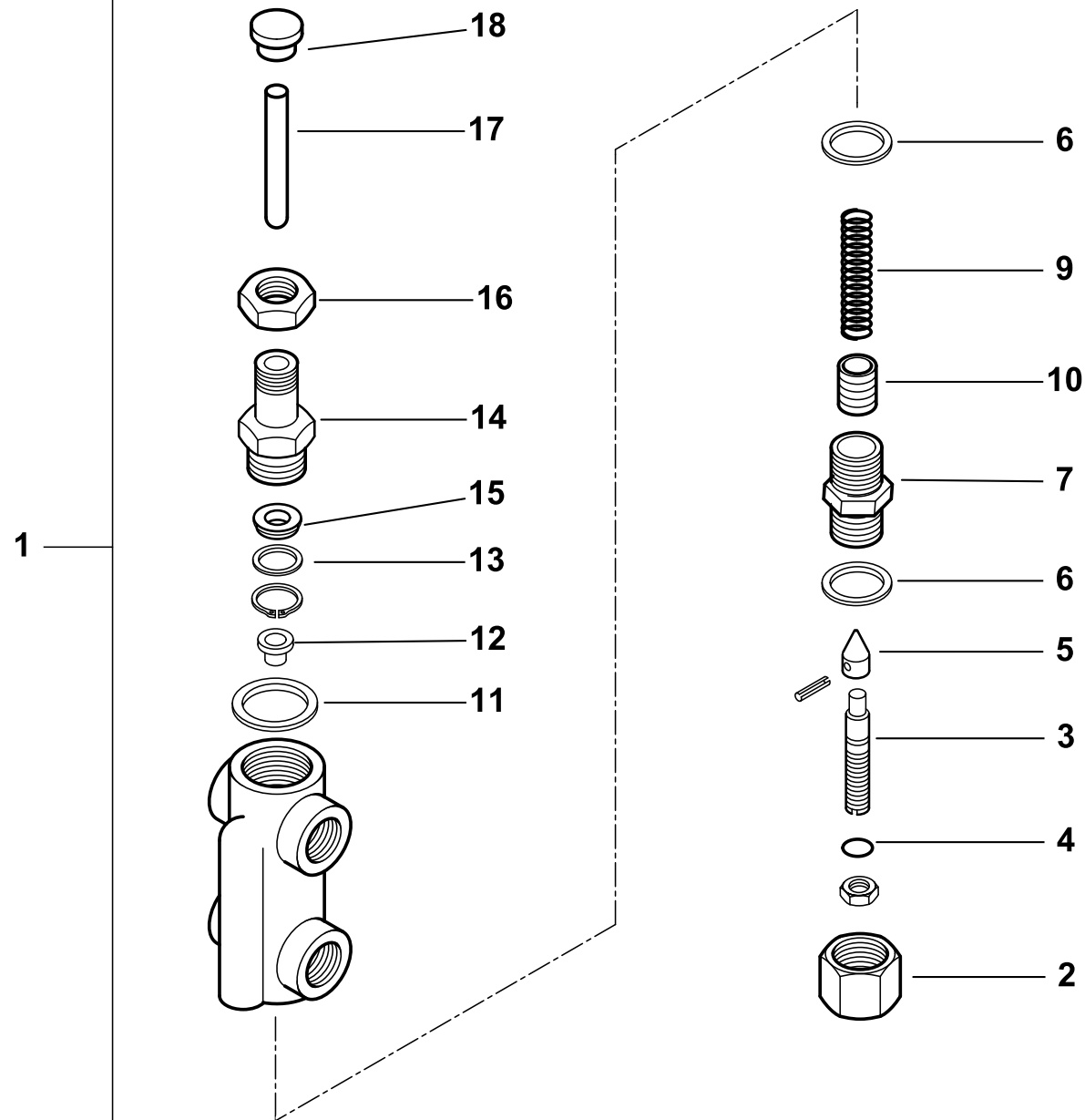
900029-GRUPPO MAGNETE - MAGNET GROUP - GROUPE MAGNETO - MAGNETMASCHINENSATZ



0002990695 rev.1	dis.Balboni
Data: 20-06-2001	visto:Gilli C.

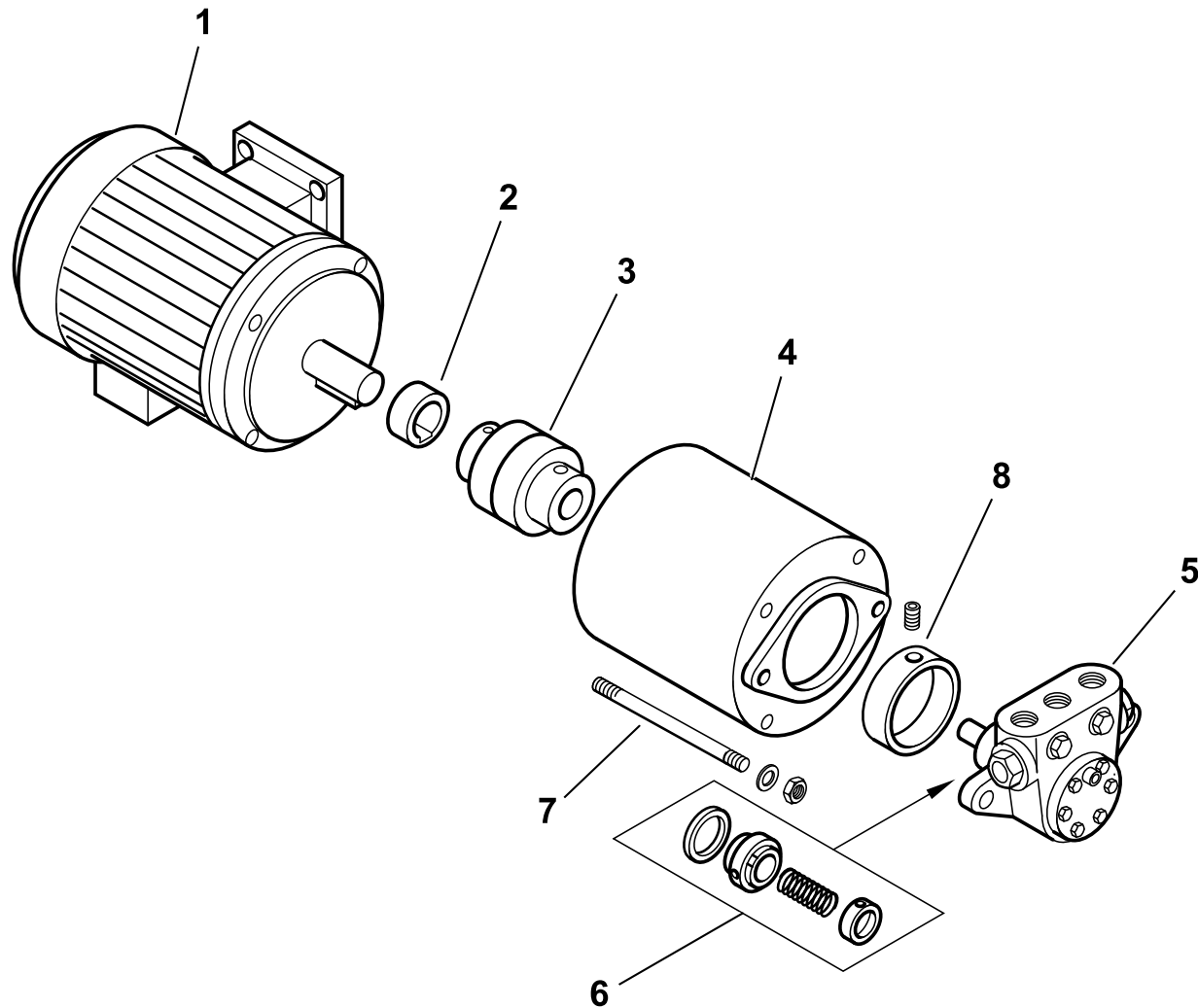
TAV.G9

16320 - VALVOLA REGOLATRICE di PRESSIONE - PRESSURE REGULATING VALVE - REGULADOR de PRESION



0002990859rev.2	dis. Balboni
Data:14-02-2001	visto: Gilli C.

TAV.H6



900294**GR. MOTORE-POMPA KW1,3-700**

Rif.	Codice	Descrizione
1	23328	MOTORE KW 1,3 - 220/380 -60Hz
2	38595	DISTANZIALE GIUNTO D24-H14
3	36823	GIUNTO MOTORE POMPA D24XD12
	17886	PARASTRAPPO
4	39105	SOP.TO POMPA 2BT300/700
5	0005060021	POMPA BALTUR 700
6	95519	ANELLI DI TENUTA
7	18708	TIRANTE M 8X160
8	36824	RIDUZIONE

esploso **0002992341 rev.0**

Rif.	Codice	Descrizione